

IZSNIEGTA
ZEMESGRĀMATU APLIECĪBA

08. 11. 2002



LATVIJAS REPUBLIKA

Liepājas rajons, PRIEKULE
BAZNĪCAS IELA 30

Nekustamā īpašuma kadastra Nr.: 6415 006 0055

ZEMES ROBEŽU PLĀNS

Dokumenti, pēc kuriem noteiktas zemes vienības robežas:

"Par valsts un pašvaldību zemes īpašuma tiesībām un to nostiprināšanu zemesgrāmatās"
29/03/1995.

Likums

Robežu plāns sastādīts pēc materiāliem, ko sniedzis

VZD Dienvidkurzemes reģionālās nodaļas Pasūtījumu izpildes pārvalde Mērmiecības un
topogrāfijas daļa

izpildītiem mērogā 1:2000

Zemes kopplatība 47175 m²

Nodalījuma (folijas) Nr. _____

VALSTS ZEMES DIENESTS

Dienvidkurzemes reģionālā nodaļa

Ineta Gusta | Liepājas biroja vadītāja

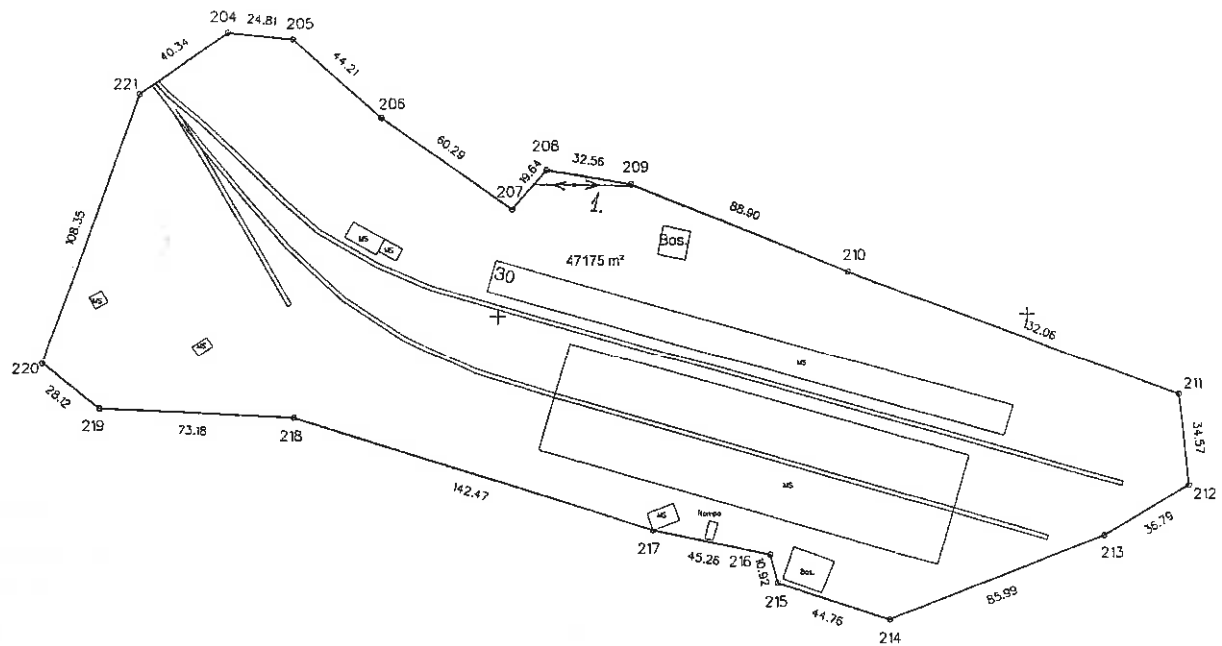
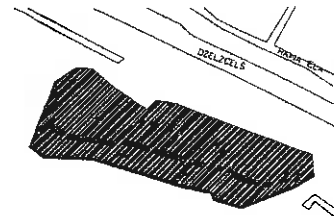
30/10/2002



ROBEŽPUNKTU KOORDINĀTES
LKS92 TM KOORDINĀTU SISTĒMĀ

N	X	Y
211	257789.33	352056.89
212	257734.94	352080.28
213	257716.37	352028.53
214	257685.41	351948.32
215	257698.99	351905.68
216	257709.56	351902.92
217	257718.68	351858.80
218	257761.18	351722.64
219	257764.79	351548.56
220	257782.29	351627.55
221	257883.76	351665.51
204	257906.80	351698.62
205	257904.29	351723.30
206	257874.77	351756.20
207	257840.17	351805.56
208	257854.65	351818.84
209	257849.26	351850.94
210	257816.14	351933.42

ZEMES GABALA IZVIETOJUMS
KVARTĀLA



Aprobežojumi.

1.020501-aizsargjosla gar elektrisko tīklu galvodziņu līniju ar nominālo spriegumu no 20 kV-110 kV - 163 kv.m.

Valsts zemes dienesta uzskaites

Nr.

1999 gada

Reģistrēja: V.Tērauda

Mērogs: 1:2000 Mēroga koeficients: 0.999869



VALSTS ZĒMES DIENESTS Dienvidkurzemes reģionālā nodaļa Mērniecības un topogrāfijas daļa			
Vadītājs	U.Karulis	<i>[Signature]</i>	16.01.00
Mērnieks	A.Pūpols	<i>[Signature]</i>	30.11.99
Zīmēja	H.Saltons	<i>[Signature]</i>	16.01.00